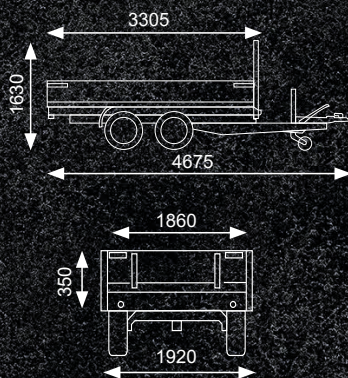




## BLACK EDITION

**NEW** TRIBENNE  
**PW3.3**



Poids à vide = 800 kg (à partir de)  
PTAC = 2700 à 3500 kg au choix

- Coloris exclusif ridelles anodisées noires
- Châssis renforcé galvanisé à chaud
- Deux essieux robustes
- Plancher bois multiplis renforcé avec tôle galvanisée de série
- Quatre ridelles aluminium amovibles et ouvrantes de 35 cm de haut fixées à l'extérieur du plateau pour gain de place et une fermeture facile
- Roue jockey automatique
- Feux arrières et avants protégés
- Pompe électrique et pompe manuelle de secours
- Cache intégral pour batterie et groupe hydraulique
- Logement de rampes équipé de lamelles anti-bruit
- Canne de sécurité en position levée
- Poteaux rectangulaires pour un nettoyage et vidage facile sans résidus dans les angles
- Porte échelle amovible galvanisé
- 8 anneaux d'attache
- Roues 195/50R13C ou 185R14C au choix



## OPTIONS



■ Réhausse grillagée



■ Rampes de chargement en alu et béquilles télescopiques



■ Réhausse de ridelles